

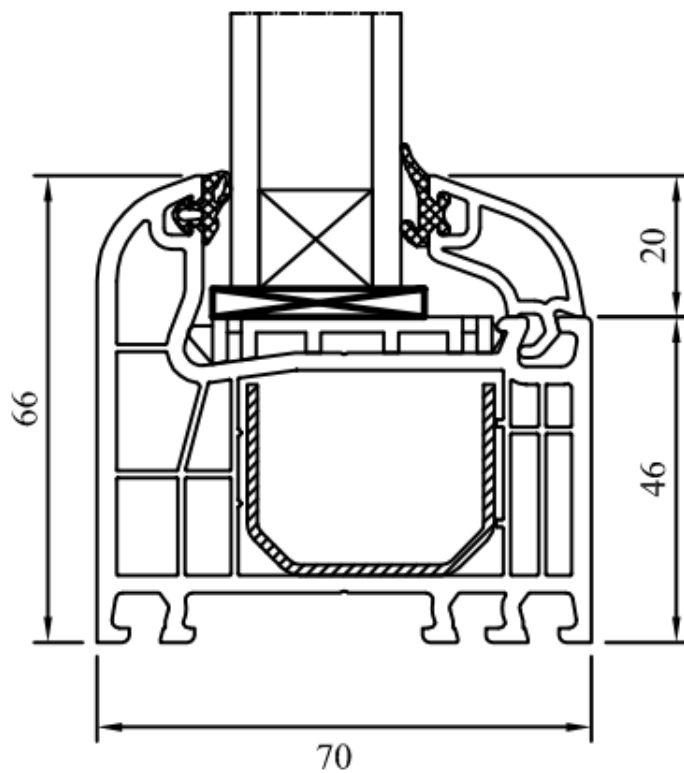


Profilöversikt PVC fönster standardkarm A-klassad PVC profil

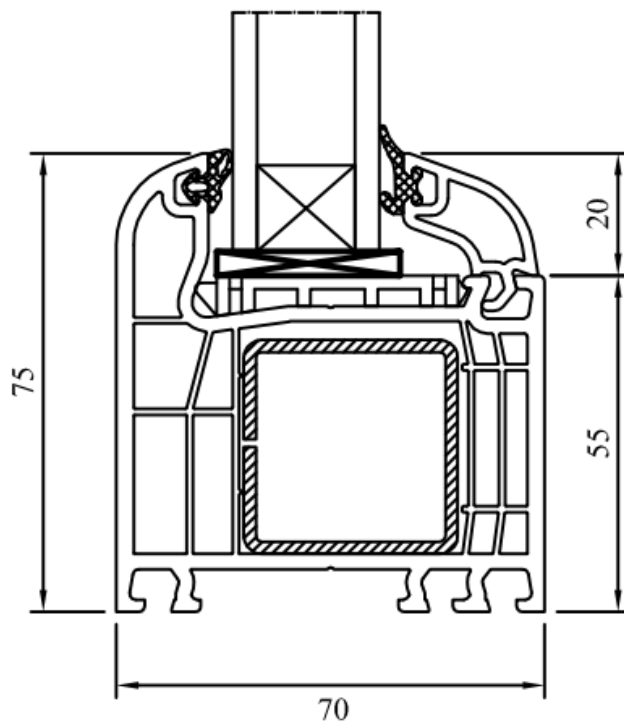
Översikt

Fast Fönster	2
Fast fönster med linjering till skjutparti	2
Öppningsbart Fönster	3
Inåtgående fönsterdörr	4
Utåtgående fönsterdörr	5
2-luft fönster	6
Inåtgående pardörr	6
Kombinationsfönster fast+öppningsbart	7
Utåtgående pardörr	7
Skjutparti standard tröskel	8
Skjutparti låg tröskel	9
Entredörr/fönsterytterdörr	10
Entredörr/fönsterytterdörr utan tröskel	11
Mittposter & skarvlistor	12
Kopplingsregel	13
Ställbar kopplingsregel	14
Lyft/glid	15-17

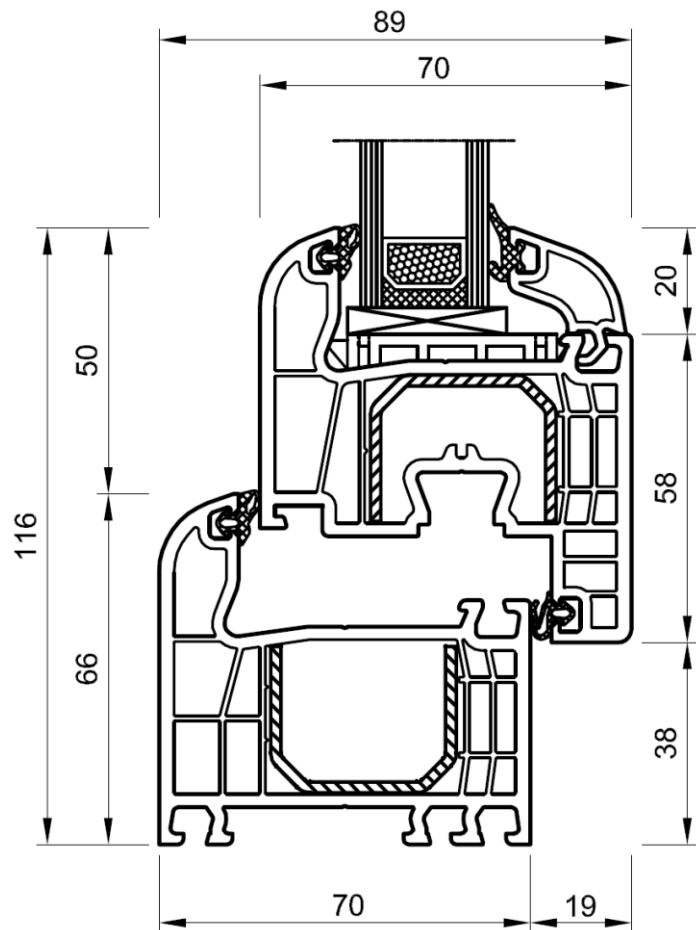
**Fast fönster
Rak profil**



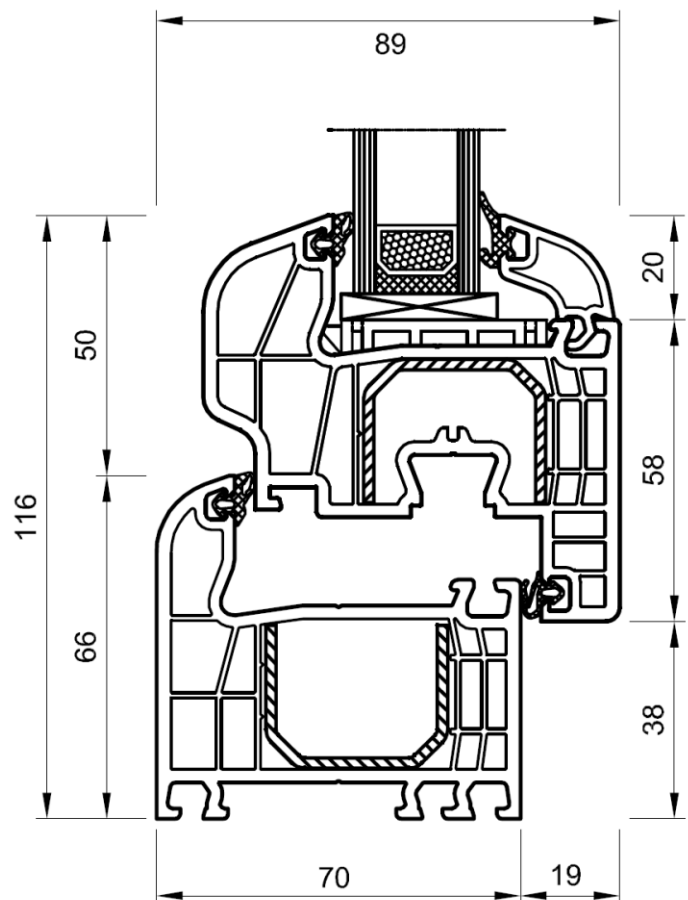
**För linjering med skjutparti
Fast fönster
Rak profil**



Öppningsbart fönster Rak profil



Öppningsbart fönster Rundad profil

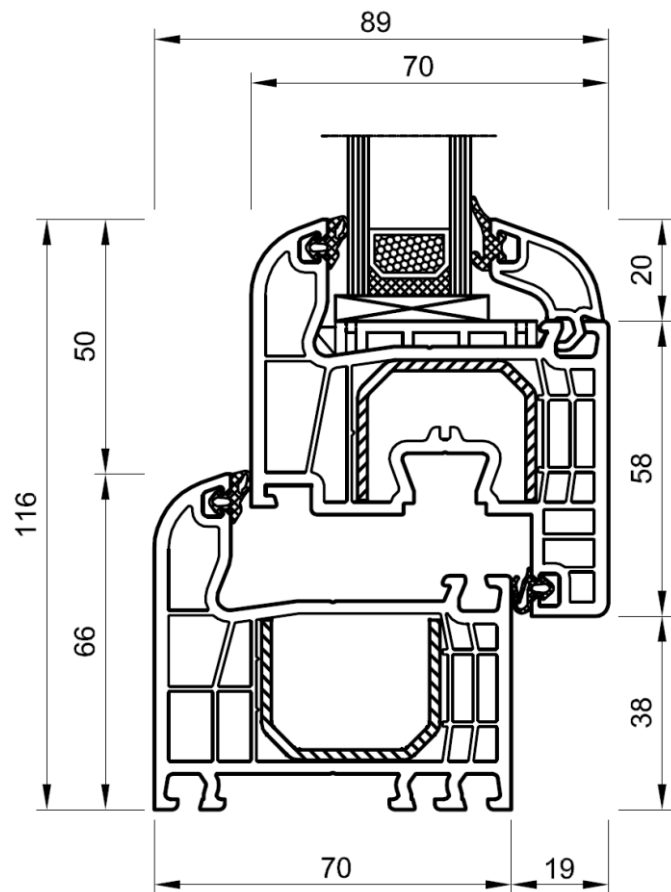


Hembygdsgatan 2 26436 Klippan

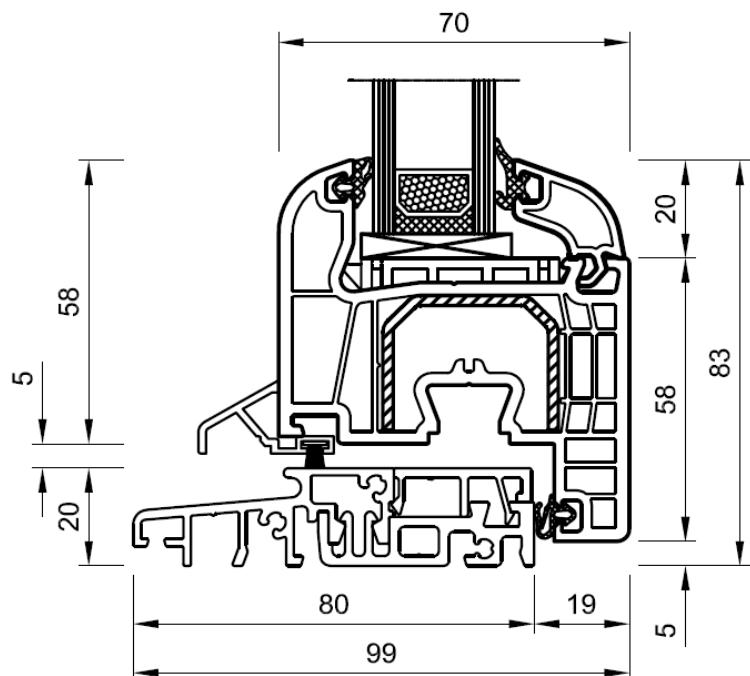
Info@fonsterfint.se

0435-10380

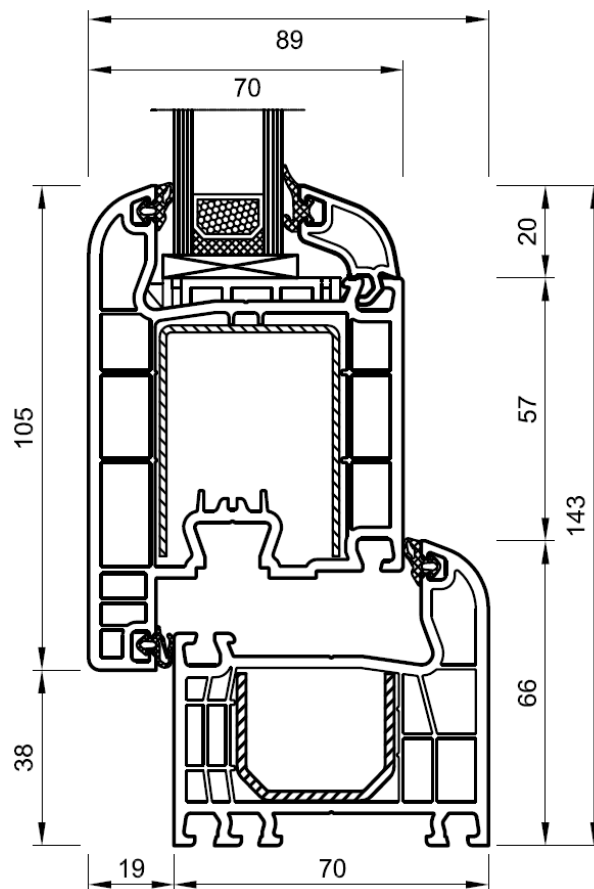
Inåtgående fönsterdörr
Rak profil
Samma profil som
inåtgående fönster
Standard tröskel i PVC



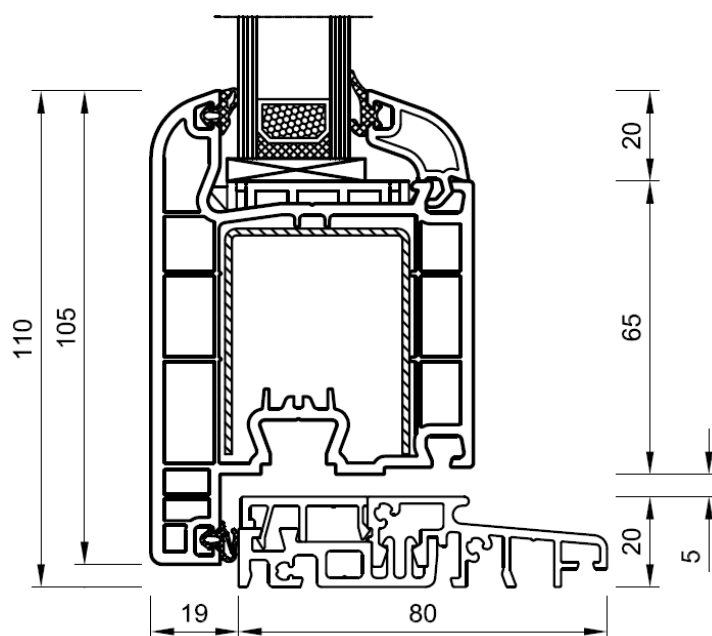
Inåtgående fönsterdörr
Rak profil
20mm Aluminium
tröskel



Utåtgående fönsterdörr Standard tröskel i PVC



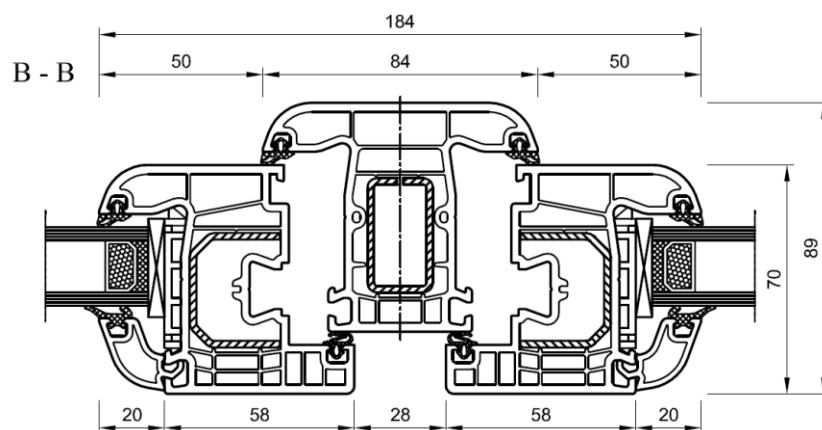
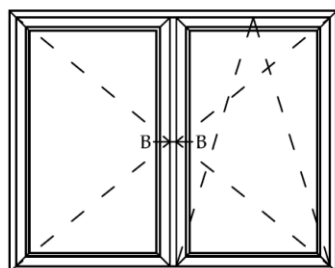
Utåtgående fönsterdörr 20mm Aluminium tröskel



2-luft önter & Inåtgående pardörr.

Rak profil

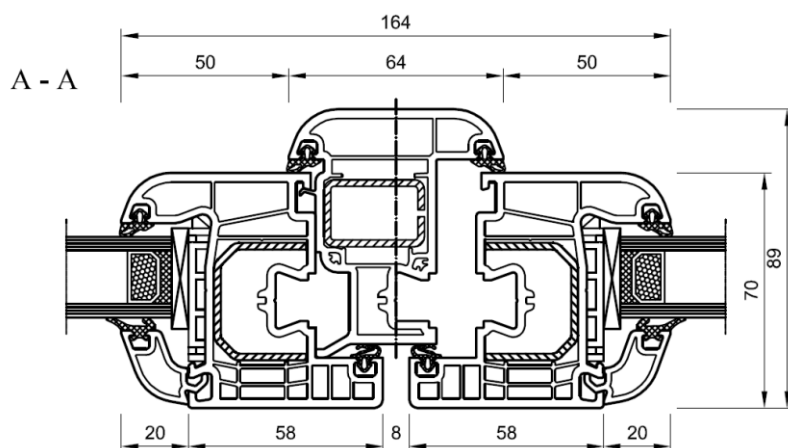
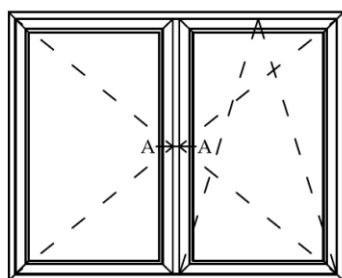
Fast mittpost



2-luft önter & Inåtgående pardörr

Rak profil

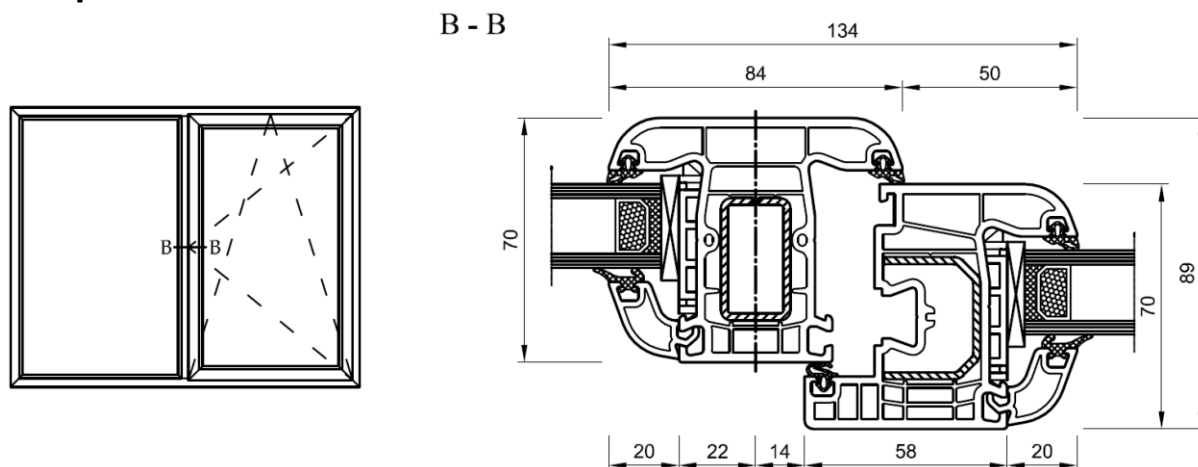
Medföljande mittpot



Kombinationsfönster

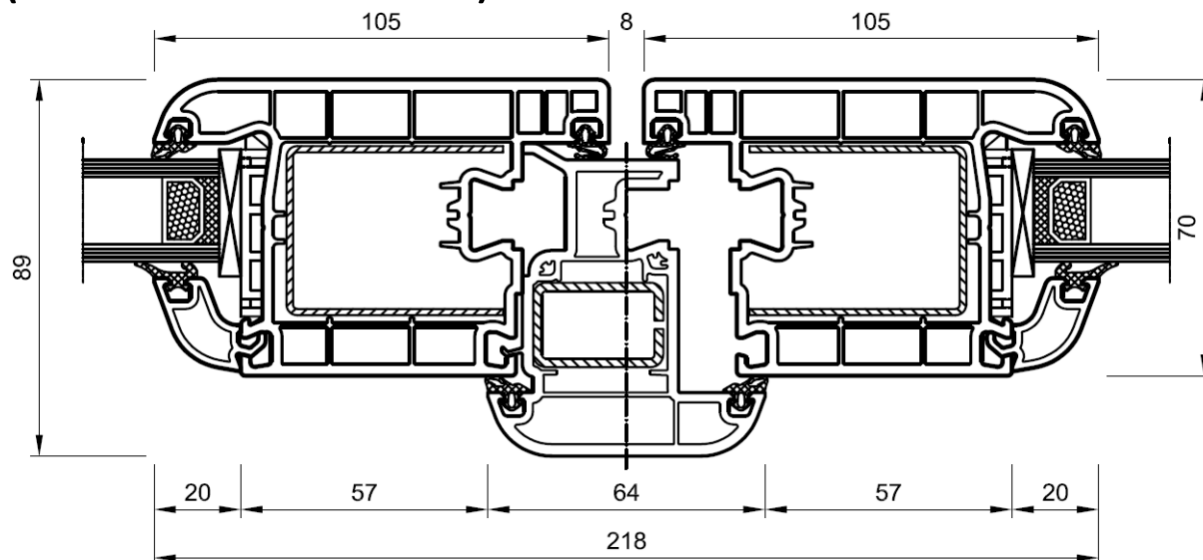
Fast fönster + öppningsbart fönster

Rak profil

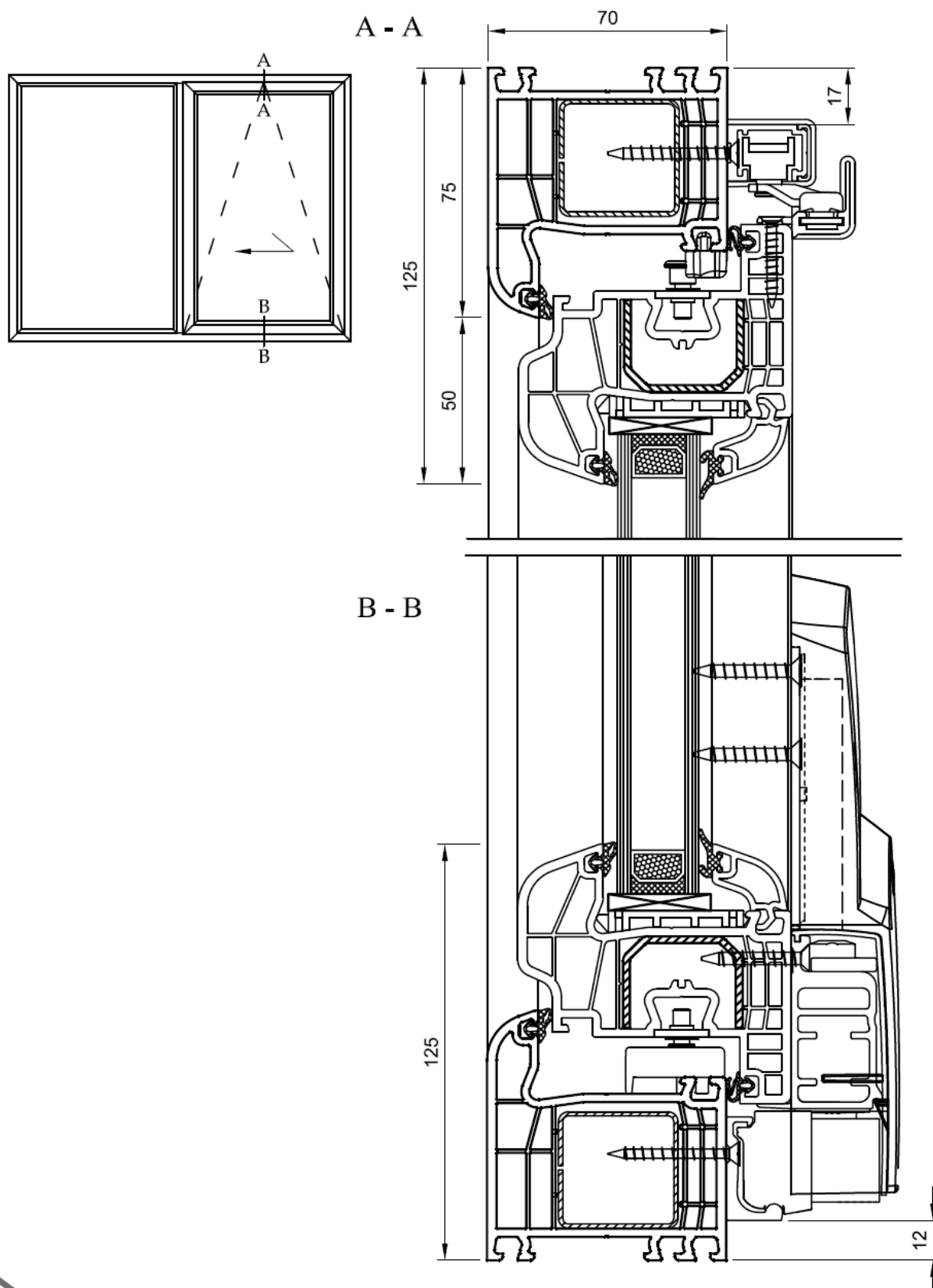


Utåtgående pardörr

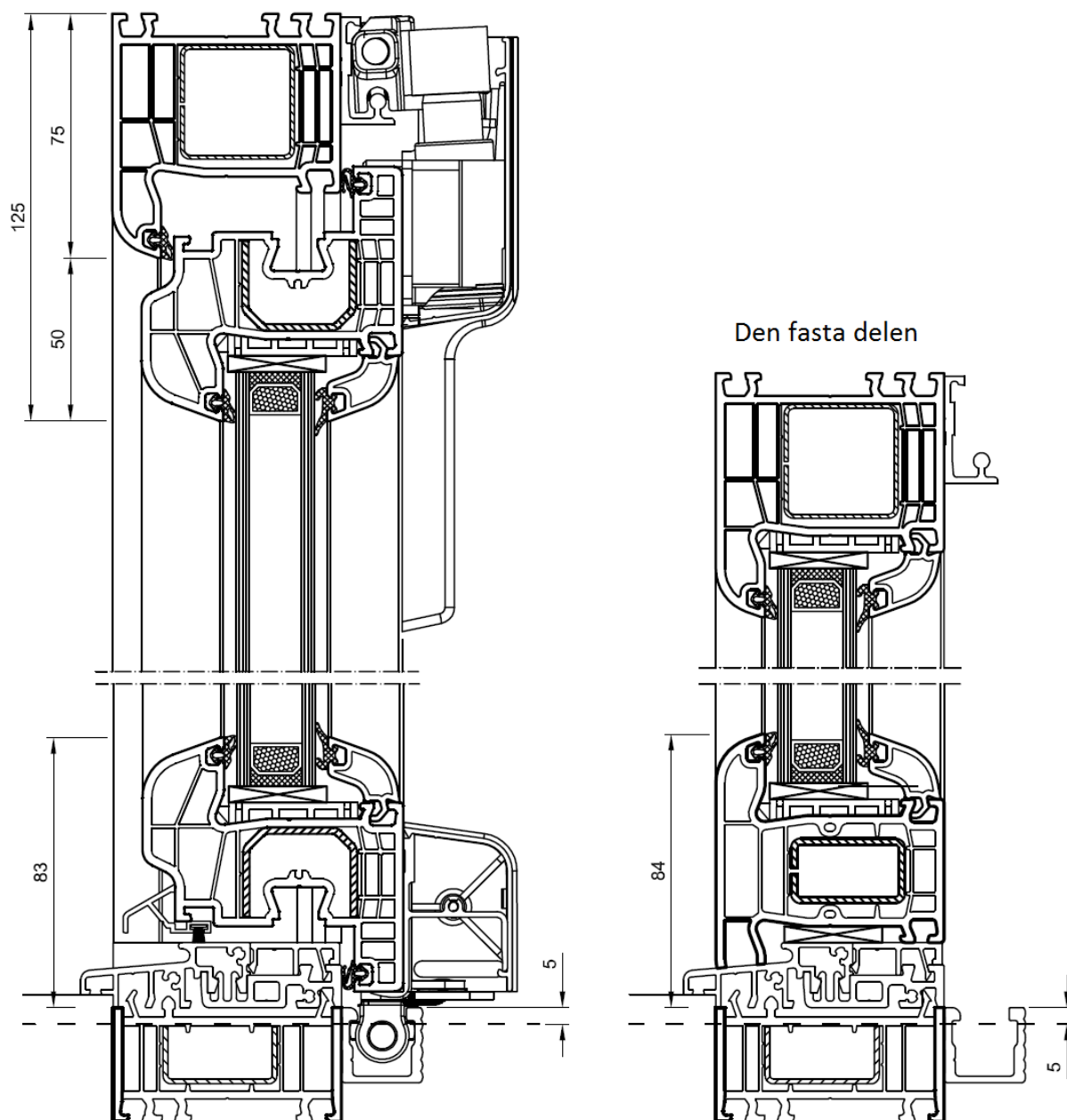
(visar där dörrbladen möts)



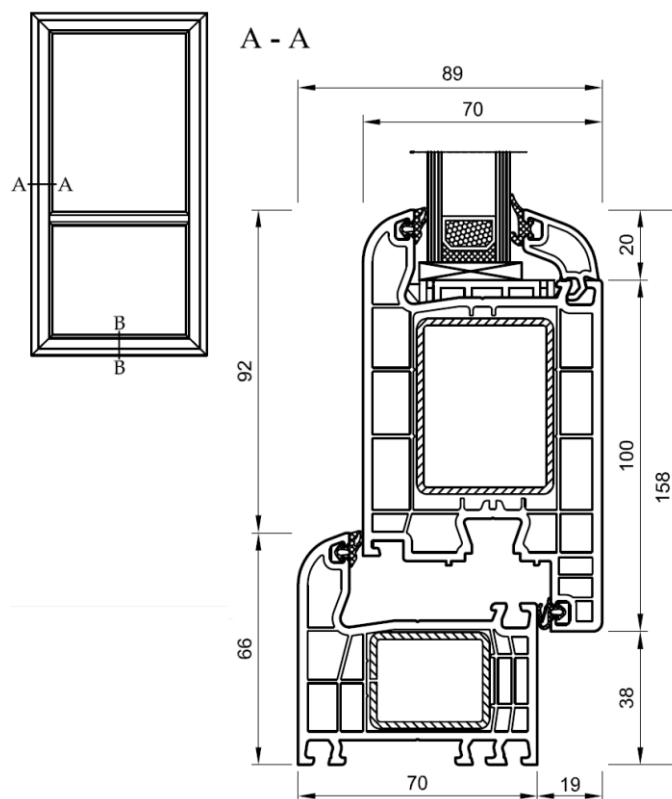
Skjutparti
Rundad profil
Standard tröskel i PVC



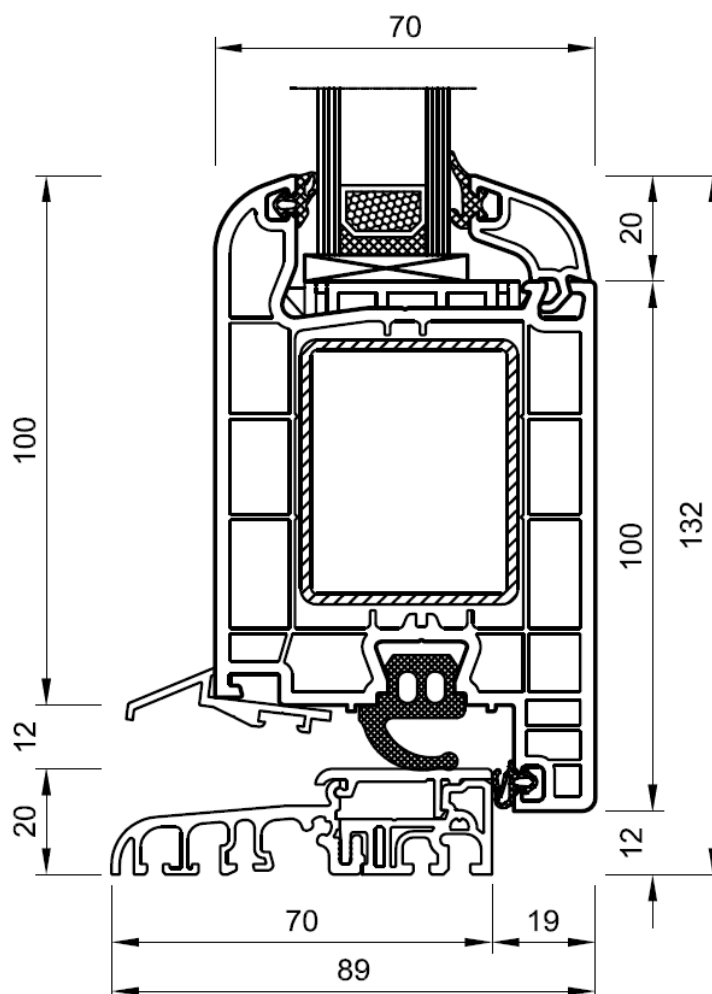
Skjutparti
Rak profil
20mm Aluminium tröskel



Entrédörr/Fönsterytterdörr Standard tröskel i PVC



Entrédörr/Fönsterytterdörr 20mm aluminiumtröskel

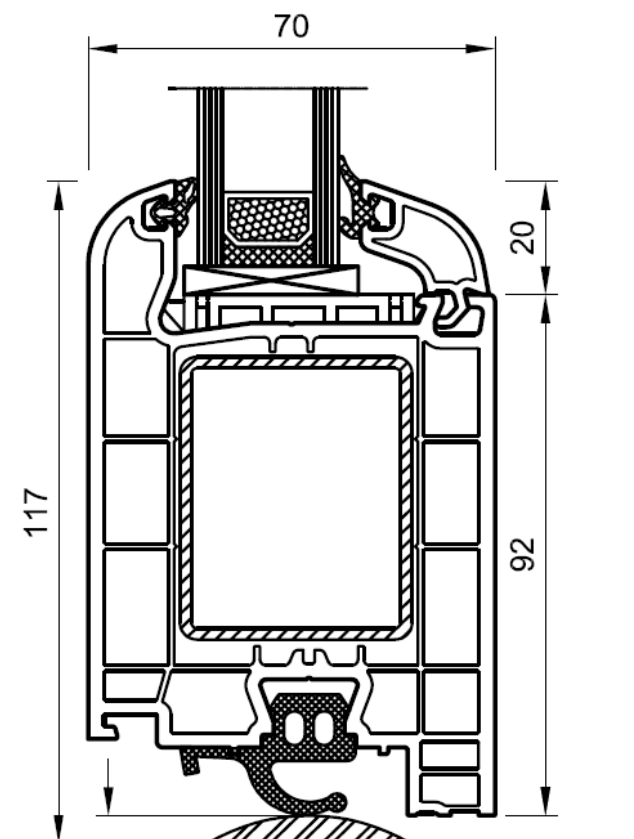


Hembygdsgatan 2 26436 Klippan

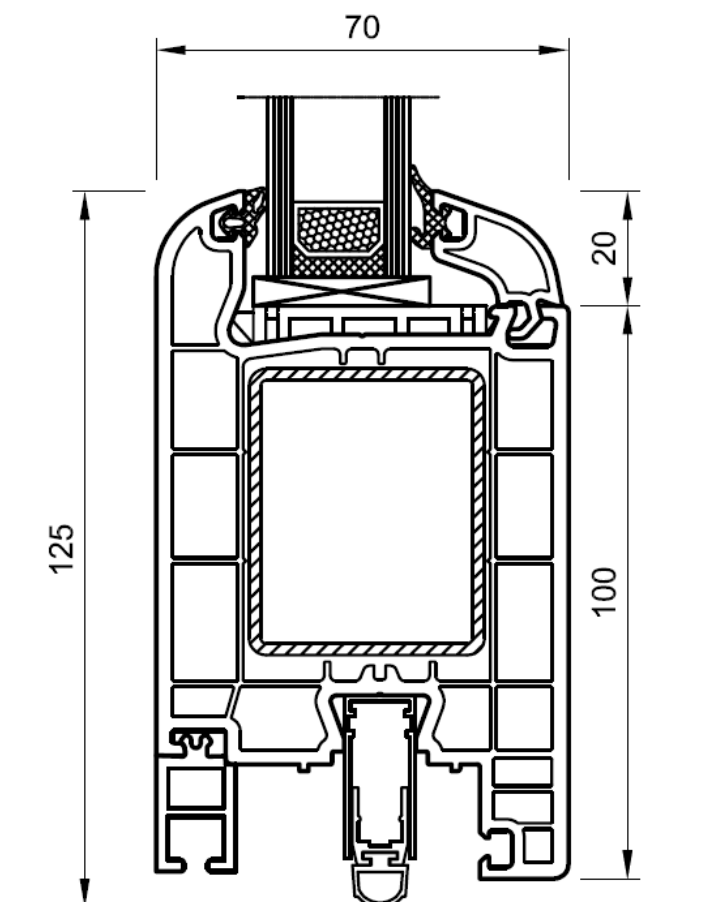
Info@fonsterfint.se

0435-10380

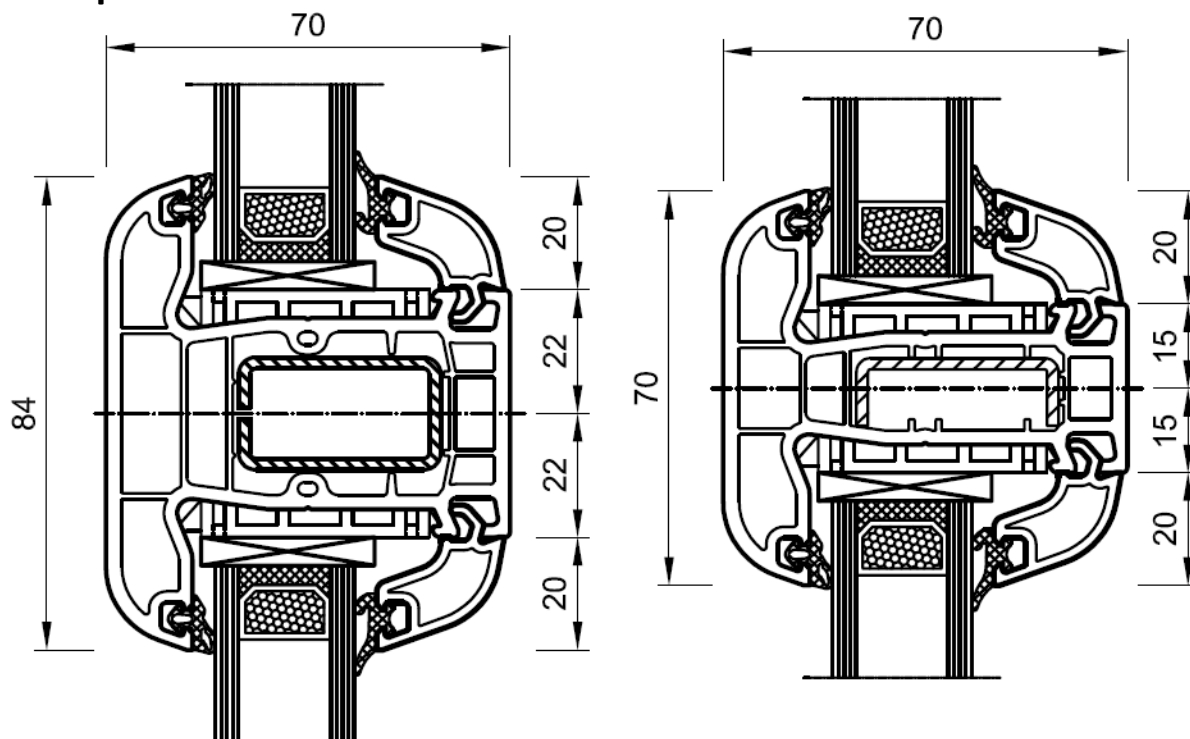
**Entrédörr/Fönsterytterdörr
Släpplis**



**Entrédörr/Fönsterytterdörr
Utan tröskel
Självstängande tätningslist**

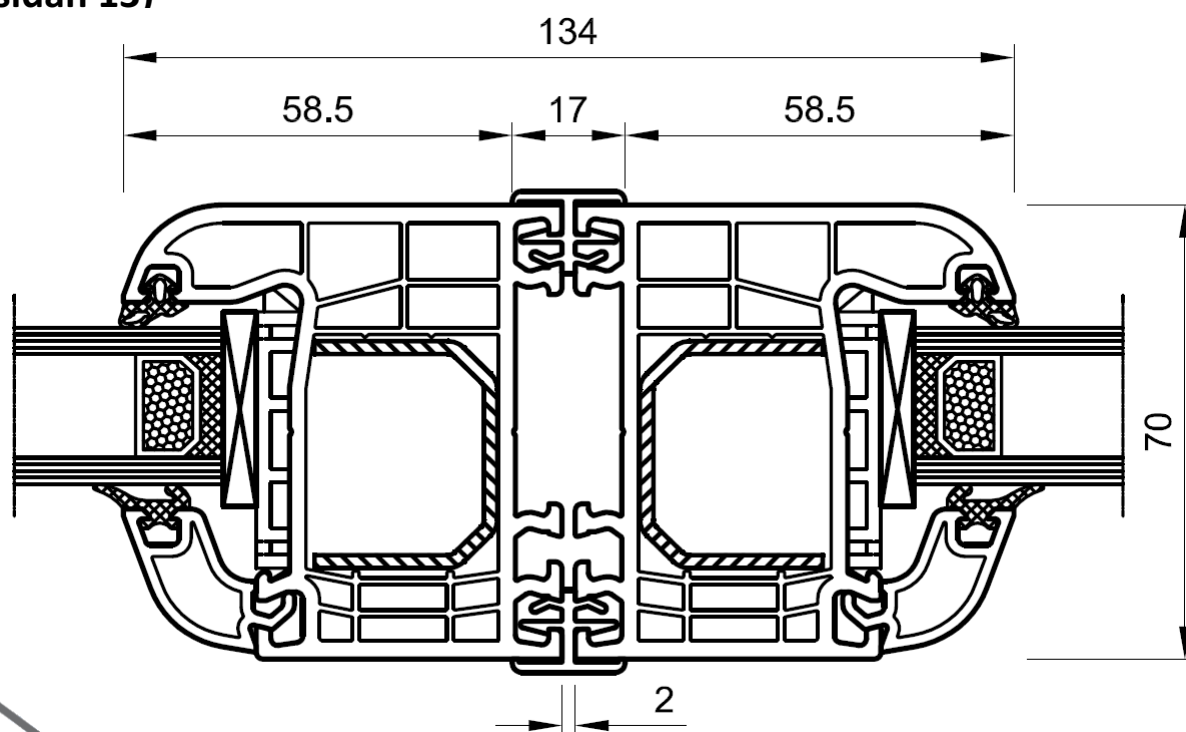


Mitt poster finns både som 84 mm och 70 mm som är standard.

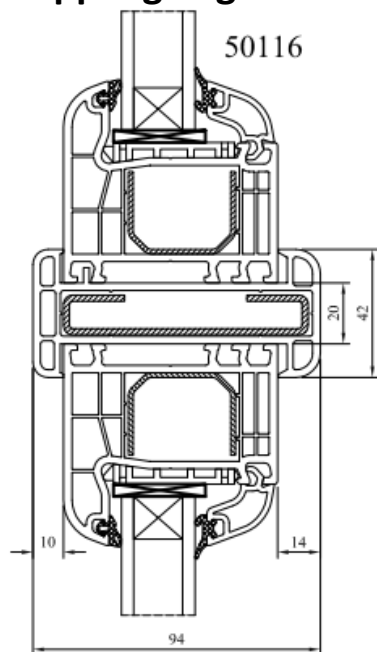


Täcklist (för eftermontering av list ska avståndet vara 6 -7 mm)
I deta fall är avståndet 2mm .

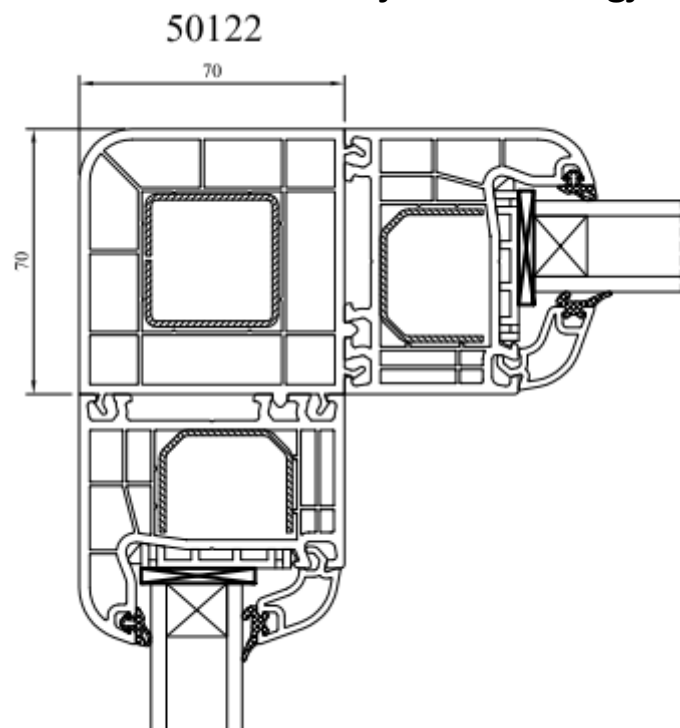
(Finns även skarvlister med metallförstärkning i olika bredder, se sidan 13)



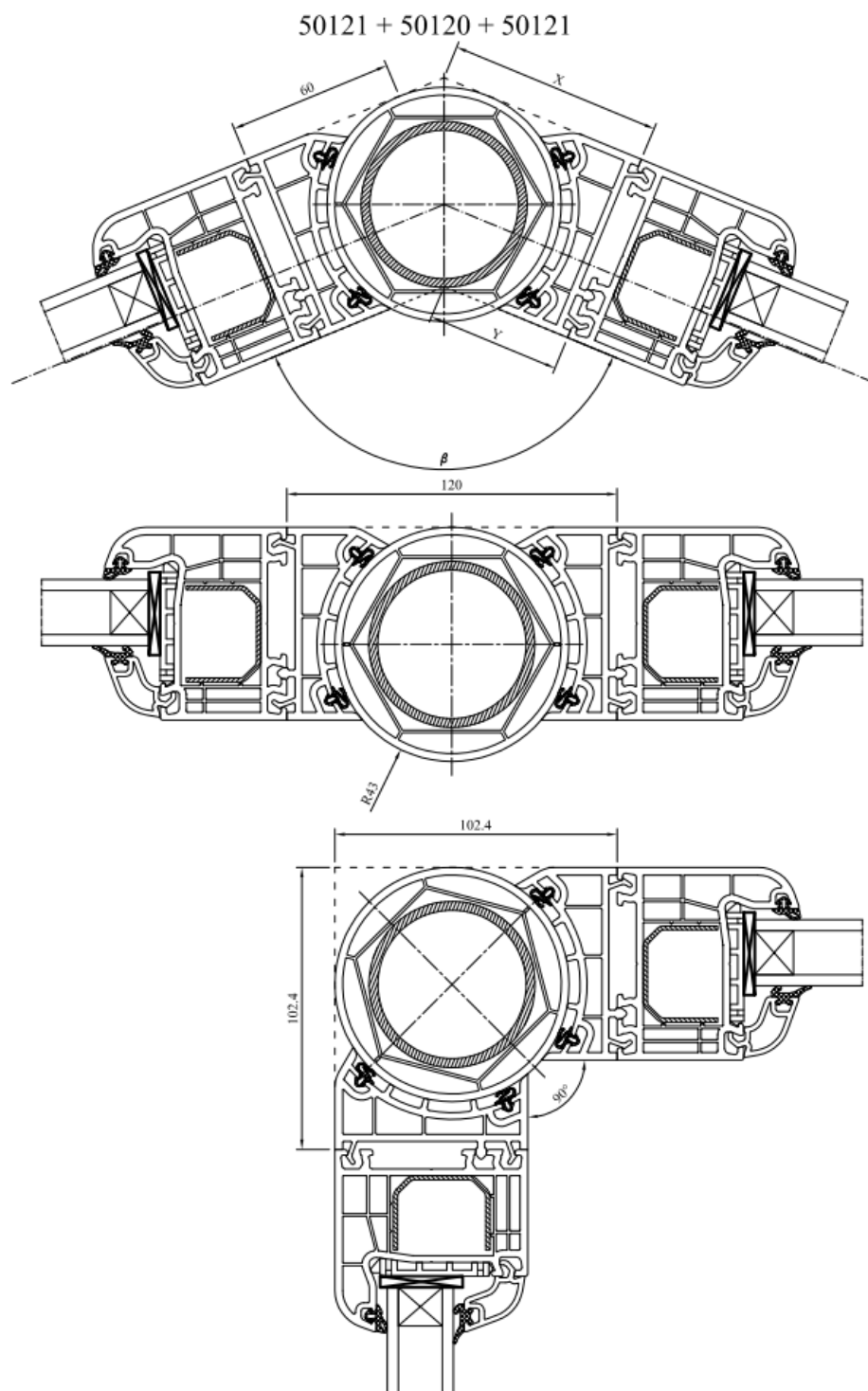
Kopplingsregel för sammankoppling av fönster, dörr eller skjutdörr.



Kopplingsprofil för 90 graders vinkel. Sammankoppling av fönster, fönsterdörrar eller skjutdörrar. Är gjord för yterhörn.



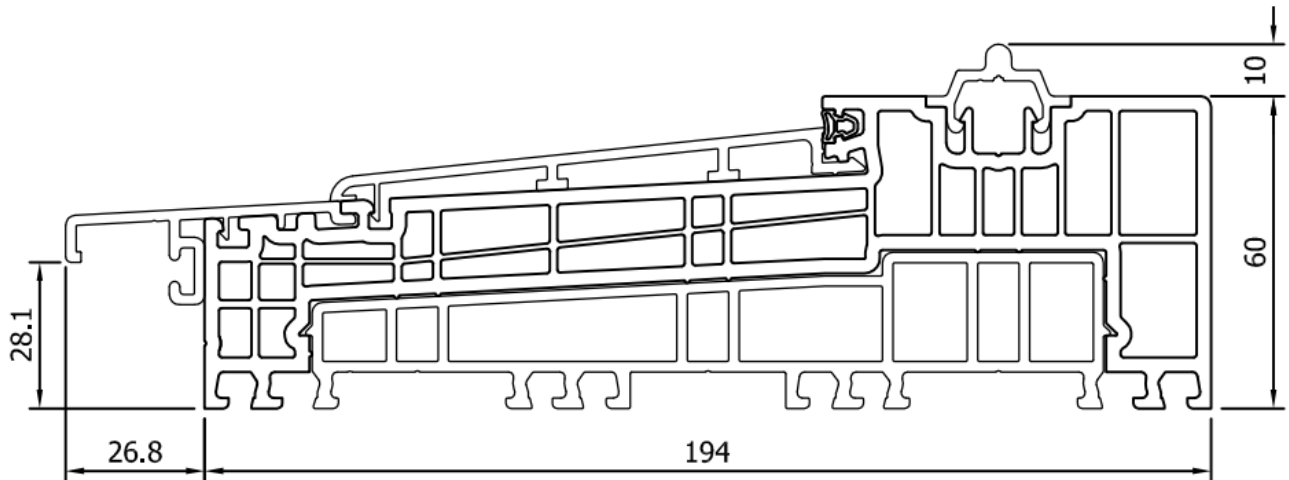
Ställbar vinkel med kraftig stålförstärkning. Används för att koppla ihop fönster, fönsterdörr eller skjutparti.



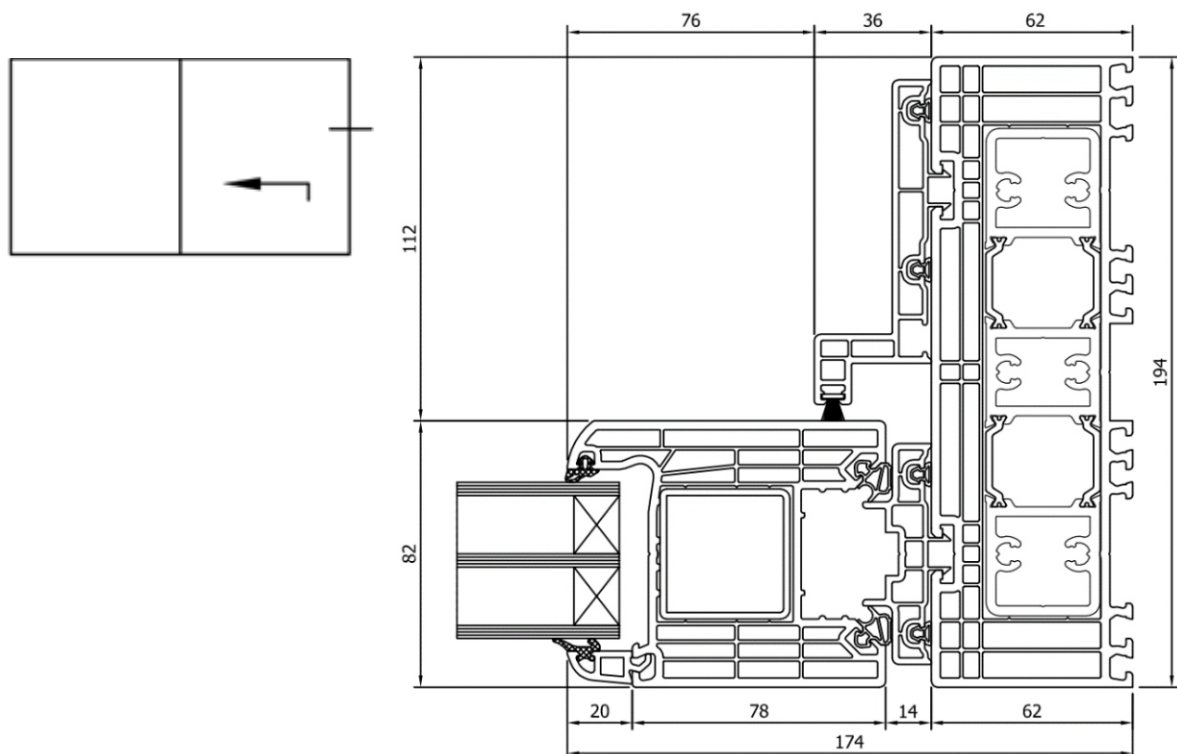
	X	Y
90	102	32
95	98,9	34,7
100	95,6	36,8
105	92,5	38,8
110	89,7	40,6
115	87,0	42,4
120	84,4	44,0
125	82,0	45,6
130	79,7	47,1
135	77,5	48,5
140	75,4	49,9
145	73,3	51,2
150	71,3	52,5
155	69,3	53,8
160	67,4	55,1
165	65,5	56,3
170	63,6	57,5
175	61,8	58,7
180	60	60

Profilverstekt PVC Lyft/Glid Skjutedörr

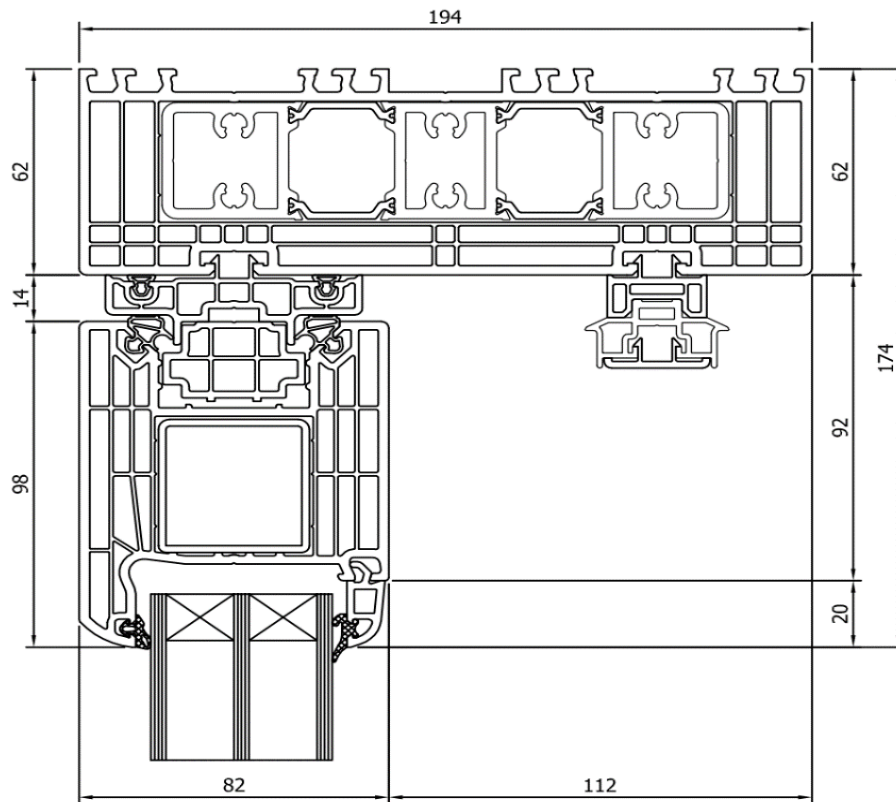
Tröskel kan sänkas ner 60mm för att få minimal tröskelhöjd ca 10mm



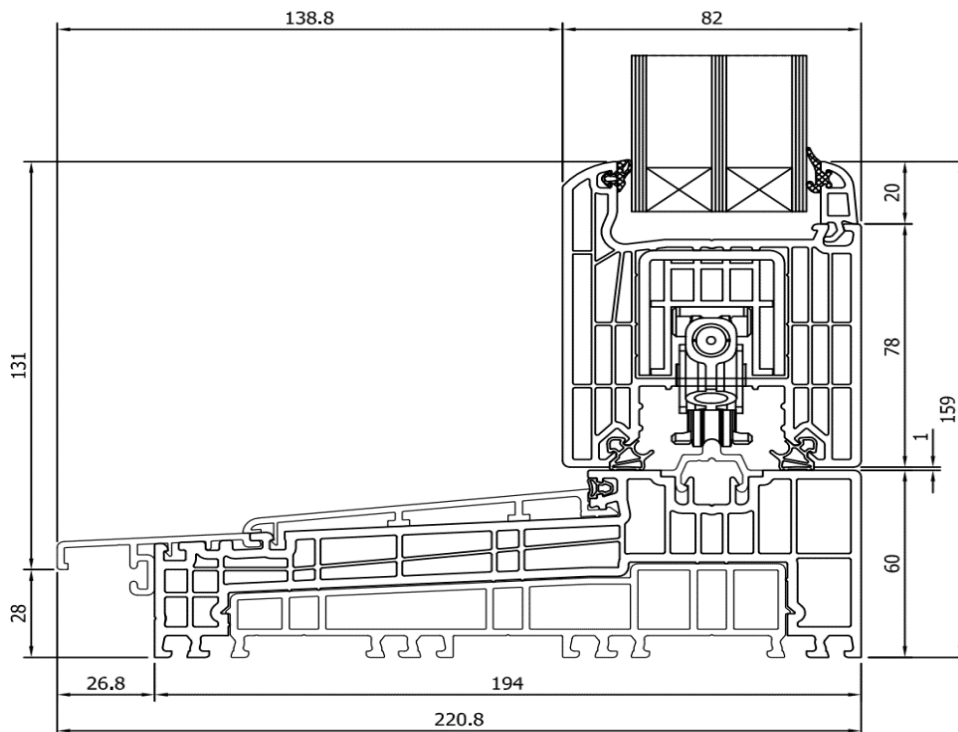
Genomskärning karm + båge



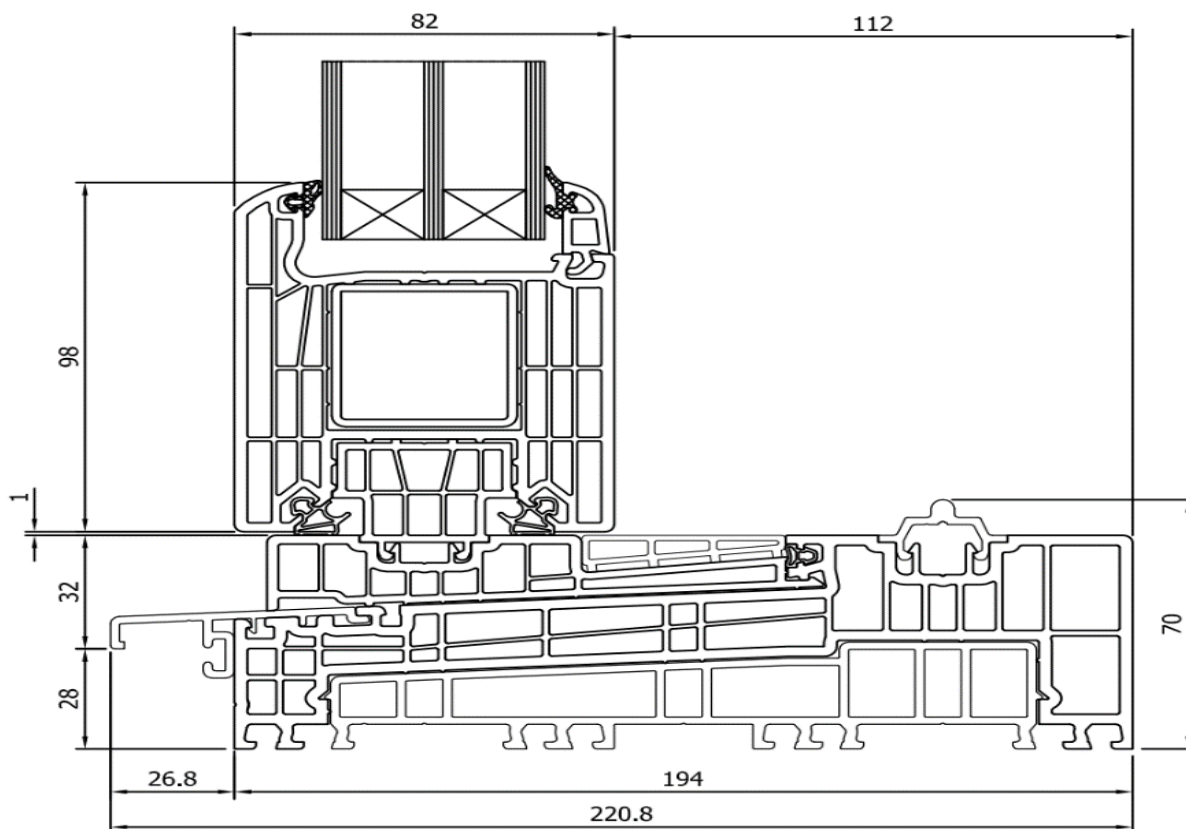
Genomskäring fast del



Genomskäring tröskel + Båge



Genomskärning tröskel + karm



Genomskärning där båge möter fast del

